



REPUBLIKA HRVATSKA

MINISTARSTVO GOSPODARSTVA
I ODRŽIVOG RAZVOJA

10000 Zagreb, Radnička cesta 80
Tel: 01/ 3717 111 fax: 01/ 3717 149

Uprava za procjenu utjecaja na okoliš
i održivo gospodarenje otpadom
Sektor za procjenu utjecaja na okoliš

KLASA: UP/I-351-02/19-45/07

URBROJ: 517-05-1-3-1-21-23

Zagreb, 8. travnja 2021.

Ministarstvo gospodarstva i održivog razvoja na temelju članka 115. stavka 1. i članka 110. Zakona o zaštiti okoliša („Narodne novine“, br. 80/13, 153/13, 78/15, 12/18 i 118/18) i članka 130. stavka 1. Zakona o općem upravnom postupku („Narodne novine“, br. 47/09), a u vezi članka 22. i 26. Uredbe o okolišnoj dozvoli („Narodne novine“, br. 8/14 i 5/18), u postupku razmatranja uvjeta okolišne dozvole po službenoj dužnosti i izmjene i/ili dopune uvjeta okolišne dozvole po zahtjevu operatera za postojeće postrojenje za skladištenje i obradu opasnog otpada INA MAZIVA d.o.o., Radnička cesta 175 iz Zagreba, donosi

RJEŠENJE

O IZMJENI I DOPUNI UVJETA OKOLIŠNE DOZVOLE

-NACRT-

- I. Uvjeti okolišne dozvole određeni Rješenjem o okolišnoj dozvoli za postojeće postrojenje za skladištenje i obradu opasnog otpada INA MAZIVA d.o.o., **KLASA:** UP/I-351-03/14-02/160, **URBROJ:** 517-06-2-2-1-17-69 od 14. ožujka 2017. godine i Rješenjem o izmjeni i dopuni uvjeta okolišne dozvole, **KLASA:** UP/I-351-03/14-02/160, **URBROJ:** 517-03-1-3-1-19-89 od 3. siječnja 2019. godine, operatera INA MAZIVA d.o.o., mijenjaju se navedenim u točki II. Izreke ovog rješenja.
 - II.1. Ovim rješenjem u cijelosti se ukida *Knjiga uvjeta zaštite okoliša* iz rješenja navedenog pod t. I. izreke.
 - II.2. Uvjeti okolišne dozvole navedeni su u obliku knjige, uz materijalni prijenos dijela uvjeta iz ukinute knjige, za postrojenje iz t. I. izreke, koje prileže ovom rješenju i sastavni je dio izreke rješenja, uključujući opis postrojenja u točki 1.1. Procesne tehnike u postrojenju i posebnim priložima ovog rješenja.
 - II.3. Ovo rješenje se upisuje u Očevidnik okolišnih dozvola.

II.4. Ovo rješenje objavljuje se na internetskim stranicama Ministarstva gospodarstva i održivog razvoja.

Obrazloženje

Ministarstvo gospodarstva i održivog razvoja je po službenoj dužnosti temeljem odredbi članka 115. stavka 1. Zakona o zaštiti okoliša (u daljnjem tekstu: Zakon) i članka 26. stavka 2. Uredbe o okolišnoj dozvoli (u daljnjem tekstu: Uredba), a radi razmatranja uvjeta rješenja o okolišnoj dozvoli s Odlukom o zaključcima o najboljim raspoloživim tehnikama za obradu otpada (2018/1147/EU), Zaključkom, KLASA: UP/I-351-02/19-45/07, URBROJ: 517-03-1-3-1-19-1 od 16. travnja 2018. godine pozvalo operatera INA MAZIVA d.o.o., Radnička cesta 175 iz Zagreba na dostavu ispunjenih općih podataka te ispunjeno poglavlje H. obrasca Priloga IV. Uredbe.

Ministarstvo je, u vezi s odredbama članka 16. stavka 2. Uredbe na svojoj web-stranici objavilo Informaciju, KLASA: UP/I-351-02/19-45/07, URBROJ: 517-03-1-3-1-20-4 od 29. siječnja 2020. godine zajedno sa Sažetkom razmatranja u trajanju od 30 dana, kojom je obavijestilo javnost o započinjanju postupka razmatranja usklađenosti uvjeta dozvole, povezano s izmjenama i/ili dopunama uvjeta zbog promjena u radu postrojenja. Navedena informacija dostavljena je i Gradskom uredu za gospodarstvo, energetiku i zaštitu okoliša Grada Zagreba, radi objave na njegovim mrežnim stranicama. U svezi objavljenog sadržaja razmatranja uvjeta dozvole nisu dostavljene primjedbe javnosti i zainteresirane javnosti.

U vezi s odredbama članka 22. stavka 2. Uredbe, Ministarstvo je aktom, KLASA: UP/I-351-02/19-45/07, URBROJ: 517-03-1-3-1-20-6 od 18. veljače 2020. godine, KLASA: UP/I-351-02/19-45/07, URBROJ: 517-03-1-3-1-20-13 od 9. rujna 2020. godine te KLASA: UP/I-351-02/19-45/07, URBROJ: 517-03-1-3-1-21-20 od 24. veljače 2021. godine, dostavilo ispunjene opće podatke te ispunjeno poglavlje H. Stručne podloge zahtjeva, kao i naknadne dopune iste dokumentacije nadležnim tijelima: Ministarstvu zdravstva, Upravi vodnoga gospodarstva i zaštite mora i Sektoru za održivo gospodarenje otpadom Ministarstva. U provedenom postupku i na propisani način, Ministarstvo zdravstva je dalo mišljenje, KLASA: UP/I-351-02/19-45/07, URBROJ: 534-20-7 od 3. ožujka 2020. godine, Uprava vodnoga gospodarstva - Hrvatske vode – VGO za gornju Savu mišljenje, KLASA: UP/I-351-02/19-45/07, URBROJ: 374-20-8 od 28. travnja 2020. godine, KLASA: UP/I-351-02/19-45/07, URBROJ: 374-20-16 od 21. rujna 2020. godine i KLASA: UP/I-351-02/19-45/07, URBROJ: 374-21-21 od 22. ožujka 2021. godine, te Sektor za održivo gospodarenje otpadom mišljenje, KLASA: UP/I-351-02/19-45/07, URBROJ: 517-03-2-20-10 od 13. svibnja 2020. godine, KLASA: UP/I-351-02/19-45/07, URBROJ: 517-03-2-20-15 od 26. lipnja 2020. godine, KLASA: UP/I-351-02/19-45/07, URBROJ: 517-05-2-21-22 od 26. ožujka 2021. godine na prijedloge mjera i uvjeta ovog rješenja.

Točka I. i II.1. izreke temelji se na razlozima ukidanja svih uvjeta i opisa iz Rješenja o okolišnoj dozvoli, KLASA: UP/I-351-03/14-02/160, URBROJ: 517-06-2-2-1-17-69 od 14. ožujka 2017. godine i Rješenjem o izmjeni i dopuni uvjeta okolišne dozvole, KLASA: UP/I-351-03/14-02/160, URBROJ: 517-03-1-3-1-19-89 od 3. siječnja 2019. godine, te na odredbama članka 103. stavka 2. Zakona o zaštiti okoliša, članka 18. stavka 3. i članka 9. Uredbe o okolišnoj dozvoli, kojim se regulira sadržaj opisa procesa u postrojenju. Odredbe ukinutih uvjeta, a koje se i dalje primjenjuju nakon provedenog razmatranja uvjeta okolišne dozvole, prenose se materijalno u knjizi uvjeta ovog rješenja.

Izmjena uvjeta iz t. II. 2. izreke temelji se na dokumentima o najboljim raspoloživim tehnikama i propisima kako slijedi:

1. TEHNIKE VEZANE ZA PROCES U POSTROJENJU

1.1. Procesne tehnike

Procesne tehnike za koje se propisuju uvjeti temelje se na utvrđenim činjenicama u postupku razmatranja uvjeta okolišne dozvole temeljem članka 115. Zakona o zaštiti okoliša u vezi djelatnosti koje operater obavlja, utvrđivanja njihove sukladnosti s najboljim raspoloživim tehnikama za obradu otpada (*Best available techniques (BAT) conclusions for waste treatment, August 2018., u daljnjem tekstu: BATC WT*) i Referentnog izvješća o praćenju emisija u zrak i vode iz IED postrojenja (REF ROM, July, 2018.)

1.2. Preventivne i kontrolne tehnike

Temelje se na odredbama Zaključaka o najboljim raspoloživim tehnikama za obradu otpada (BATC WT), a uzimajući u obzir odredbe Zakona o vodama („Narodne novine“, broj 66/19), Pravilnika o tehničkim zahtjevima za građevine odvodnje otpadnih voda, kao i rokovima obvezne kontrole ispravnosti građevina odvodnje i pročišćavanja otpadnih voda („Narodne novine“, broj 3/11) Najbolje raspoložive tehnike iz referentnih dokumenata i Zaključaka potvrđene su u postupku razmatranja uvjeta okolišne dozvole kao najbolje raspoložive tehnike kroz Poglavlje H Stručne podloge Zahtjeva, te se kao takve primjenjuju u opisu procesa i uvjetima dozvole. Primijenjene tehnike opravdane su mišljenjima nadležnih tijela.

Kao uvjeti dozvole izravno se primjenjuju interni dokumenti koji su dio certificiranog sustava upravljanja okolišem:

- *Postupak gospodarenja otpadnim uljima, otpadnim emulzijama i zauljenom vodom,*
- *Postupak obrade rabljenih ulja i cijepanja emulzija,*
- *Pravilnik o radu i održavanju uređaja i objekata obrade otpadnih voda,*
- *Postupak upravljanje procesom održavanja INA MAZIVA d.o.o. i*
- *Pravilnik o radu i održavanju uređaja i objekata obrade otpadnih voda.*
- *Operativni plan interventnih mjera u slučaju iznenadnog zagađenja voda,*
- *Pravilnik o zbrinjavanju svih vrsta otpada iz tehnoloških procesa i muljeva iz procesa obrade otpadnih voda*

Ministarstvo ne propisuje posebno uvjete za sprječavanje onečišćenja podzemnih voda jer se aktivnosti koje su dovele do onečišćenja podzemnih voda obuhvaćenih temeljnim izvješćem, više ne provode u postrojenju.

1.3. Gospodarenje otpadom iz postrojenja

Glavne djelatnosti koje se obavljaju u postrojenju su industrijsko gospodarenje otpadom za koje su određene procesne tehnike kao i uvjeti u ovom rješenju temeljem odredbi Zaključaka o najboljim raspoloživim tehnikama za obradu otpada (BATC WT). Za sav ostali opasni i neopasni otpad koji ne nastaje temeljem glavne djelatnosti gospodarenja otpadom postrojenja, odnosno koji nastaje iz tzv. redovnog procesa održavanja postrojenja kao povezane aktivnosti, a koje nije moguće uključiti u tokove procesa, primjenjuju se odredbe Zakona o održivom gospodarenju otpadom („Narodne novine“, broj 94/13, 73/17, 14/19, 98/19) i Pravilnika o gospodarenju otpadom („Narodne novine“, broj 81/20).

1.4. Uvjeti za praćenje emisija u okoliš (monitoring), s metodologijom mjerenja, učestalosti mjerenja i vrednovanjem rezultata mjerenja

Temelje se na odredbama Zaključaka o najboljim raspoloživim tehnikama za obradu otpada (BATC WT) i Referentnom izvješću o praćenju emisija u zrak i vode iz IED postrojenja (REF ROM, July, 2018.) s uzimanjem u obzir odredbi Pravilnika o graničnim vrijednostima emisija otpadnih voda ("Narodne novine" broj 26/20), Uredbe o standardu kakvoće voda ("Narodne novine" broj 96/19), Pravilnika o parametrima sukladnosti i metodama analize vode za ljudsku potrošnju ("Narodne novine" broj 125/13, 141/13 i 128/15) te mišljenja Hrvatskih voda, VGO za gornju Savu (KLASA: 325-04/16-04/0000014, URBROJ: 374-25-3-20-15 od 24. travnja .2020. godine).

Parametri koji se prate i učestalost praćenja emisija otpadnih voda definirani su uzimajući u obzir tokove otpadnih voda koji su prisutni u postrojenju, specifičnosti postupka obrade otpada i tehnoloških procesa u postrojenju, činjenicu da su razine emisija dokazano dostatno stabilne i unutar dopuštenih graničnih vrijednosti emisija u periodu od 2013. - 2020. godine kao i činjenicu da se radi o neizravnom ispuštanju u prihvatno vodno tijelo (otpadne vode iz postrojenja ispuštaju se u sustav javne odvodnje te se konačno obrađuju u CUPOV Zagreb prije ispuštanja u rijeku Savu). Slijedom navedenog, praćenje nije potrebno primjenjivati za slijedeće parametre navedene u NRT-u 7: ukupne suspendirane krute tvari, ukupni fosfor, ukupni organski ugljik, ukupni dušik, PFOA i PFOS.

U travnju 2017. godine provedena je nulta analiza otpadne vode koja je uključivala i mjerenja slobodnih cijanida i teških metala. Izmjerene koncentracije zadovoljavale su propisane granične vrijednosti emisija prema nacionalnom zakonodavstvu, te je nadležno tijelo, na osnovu dostavljenih rezultata dalo mišljenje o parametrima emisija tehnoloških otpadnih voda koje je potrebno pratiti u redovnom radu postrojenja, a koje isključuje daljnje praćenje slobodnih cijanida i teških metala. Slijedom Zaključaka o najboljim raspoloživim tehnikama za obradu otpada (NRT 7 i Tablica 6.2 *Razine emisija povezane s NRT-ima za neizravna ispuštanja u prihvatno vodno tijelo*) Operater će ponoviti nulta mjerenja emisija teških metala (arsen, kadmij, krom, bakar, nikal, olovo, cink, mangan, šesterovalentni krom i živu) i slobodnih cijanida kroz godinu dana (4 mjerenja), a rezultate analize dostavljati nadležnom tijelu. Ukoliko se potvrdi da emisije teških metala i slobodnih cijanida nisu relevantne za procese na lokaciji i unutar su propisanih graničnih vrijednosti, a po očitovanju nadležnih tijela, Ministarstvo će donijeti ocjenu o potrebi izmjene uvjeta dozvole u vezi daljnjeg praćenja navedenih parametara.

S obzirom da je Operater prešao na dobavu pare od strane vanjskog dobavljača, parni kotlovi više se ne koriste i uklonjeni su s lokacije. Samim time, u postrojenju nisu prisutni tokovi otpadnih plinova i ne prate se više emisije u zrak.

1.5. Uvjeti u slučaju neredovitog rada uključujući i sprječavanje akcidenata

Temelje se na odredbama Zaključaka o najboljim raspoloživim tehnikama za obradu otpada (BATC WT), a uzimajući u obzir Državni plan mjera za slučaj izvanrednih i iznenadnih onečišćenja voda („Narodne novine“, broj 5/11). Kao uvjet rješenja izravno se primjenjuju sljedeći interni dokumenti koji su dio certificiranog sustava upravljanja okolišem:

- *Pravilnik o pripravnosti i odzivu u hitnim situacijama u INA MAZIVA d.o.o.,*
- *Plan zaštite od požara,*
- *Uputa za sigurnosno - tehnološke postupke pri pretakanju auto i željezničkih cisterni,*
- *Operativni plan zaštite i spašavanja,*
- *Uputa za gašenje i sprečavanje nastanka požara i eksplozija u odjelu manipulacije i*
- *Sustav izvješćivanja i istraživanja incidenata iz područja zaštite zdravlja, sigurnosti, okoliša i požara.*

Održavanje i provjeravanje protupožarne opreme i opreme pod tlakom regulirano je posebnim propisima te se uzimaju u obzir odredbe Zakona o zaštiti od požara („Narodne novine“, broj 92/10) i Pravilnika o pregledima i ispitivanju opreme pod tlakom visoke razine opasnosti („Narodne novine“ broj 75/20).

1.6. Način uklanjanja postrojenja i povratak lokacije u zadovoljavajuće stanje

Temelji se na kriterijima iz Priloga III. Uredbe o okolišnoj dozvoli („Narodne novine“, br. 8/14 i 5/18), odredbama Zakona o zaštiti okoliša ("Narodne novine" broj 80/13, 153/13, 78/15, 12/18 i 118/18) te uzimajući u obzir zaključke Temeljnog izvješća.

Operater je dana 2. listopada 2020. godine ishodio suglasnost na Temeljno izvješće (faze 1-8), KLASA:351-03/20-01/877, URBROJ:517-03-1-3-1-20-31. U suglasnosti je navedeno da je ocjena stanja tla i podzemnih voda provedena količinskom ocjenom ugljikovodika i teških metala te je utvrđeno da je u području male pumpne stanice prisutno rezidualno (staro) onečišćenje naslaga s procijenjenim volumenom od 6500 m³ i prisutnost povišenih koncentracija ukupnih ugljikovodika na bušotini PZ-1. Sukladno podacima prikupljenim monitoringom kakvoće podzemne vode zaključeno je da za vrijeme relativno niskih razina podzemne vode detektirano onečišćenje nema značajniji utjecaj na kakvoću podzemne vode te da se ne očekuje daljnje širenje oblaka otopljenih onečišćujućih tvari u podzemnoj vodi. Slijedom navedenog, monitoring podzemne vode propisan je praćenjem stanja okoliša uvjetom pod t. 1.4.6. ovog rješenja, kojim se prati se rizik utjecaja već nastalog onečišćenja postrojenja, koji je obuhvaćen temeljnim izvješćem. S obzirom na utvrđeno rezidualno onečišćenje tla kod male pumpne stanice isto će se ukloniti prilikom zatvaranja postrojenja što je propisano uvjetom pod t. 1.6.2.

2. GRANIČNE VRIJEDNOSTI EMISIJA

2.1. Emisije otpadnih voda

Određuju se kao neizravna ispuštanja u prihvatno vodno tijelo, ali koje se provodi na drugom mjestu, temeljem NRT 7 i NRT 20., Tablica 6.2 BATC WT, a uzimajući u obzir odredbe Pravilnika o graničnim vrijednostima emisija otpadnih voda ("Narodne novine" broj 26/20). Također su uzete u obzir postignute vrijednosti emisija otpadnih voda iz ispusta u odnosu prema nacionalnom zakonodavstvu i NRT-u (u periodu od 2013. - 2019. godine) te uvjeti Vodopravne dozvole o ispuštanju najviše dopuštenih količina otpadnih voda (tehnoloških i sanitarnih u sustav javne odvodnje od 264 000 m³/god, cca 723 m³/dan, odnosno 8.4 l/s – oborinske vode).

2.2. Emisije buke

Uzimaju se u obzir odredbe Zakona o zaštiti od buke („Narodne novine“, broj 30/09, 55/13, 153/13, 41/16, 114/18 i 14/21) i Pravilnika o najvišim dopuštenim razinama buke u sredini u kojoj ljudi rade i borave („Narodne novine“, broj 145/04). Mjerenje buke okoliša provedeno je 31. ožujka 2015. godine od strane tvrtke Energoatest zaštita d.o.o. kojim je utvrđeno da razine buke zadovoljavaju uvjete za dan i noć pri radu svih izvora buke navedenih u Izvještaju o mjerenju buke okoliša.

3. UVJETI IZVAN POSTROJENJA

Utvrđeni su kroz program praćenja stanja okoliša, točka 1.4.2. Knjige uvjeta. Odluka o primjeni takvog uvjeta donosi se nakon što tijelo ili više tijela koja odlučuju o prekoračenju utjecaja na okoliš temeljem svoje nadležnosti utvrde da se radi o prekoračenju utjecaja prema kojem se mora postupati.

4. UVJETI KOJI SE NE ODREĐUJU TEMELJEM NRT-a

4.1. Obveze izvješćivanja javnosti i nadležnih tijela

Temelje se na odredbama Zakona o zaštiti okoliša, Pravilnika o gospodarenju otpadom, Pravilnika o gospodarenju otpadnim uljima („Narodne novine“, broj 124/06, 121/08, 31/09, 156/09, 91/11, 45/12 i 86/13), Pravilnika o graničnim vrijednostima emisija otpadnih voda („Narodne novine“, broj 26/20), Pravilnika o registru onečišćavanja okoliša („Narodne novine“, broj 87/15) te zahtjevima nadležnog tijela - mišljenja Hrvatskih voda, VGO za gornju Savu (KLASA: 325-04/16-04/0000014, URBROJ.: 374-25-3-20-15 od 24. travnja 2020. godine).

Točka II.3. izreke temelji se na odredbama čl. 18. Uredbe o okolišnoj dozvoli.

Točka II.4. izreke temelji se na odredbama članka 105. Zakona o zaštiti o okoliša.

**KNJIGA UVJETA OKOLIŠNE DOZVOLE ZA POSTOJEĆE POSTROJENJE ZA
SKLADIŠTENJE I OBRADU OPASNOG OTPADA INA MAZIVA d.o.o. NA
LOKACIJI ZAGREB, RADNIČKA CESTA 175**

Dokumenti koji se primjenjuju pri određivanju mjera iz procesnih tehnika i uvjeta:

R.br.	Kratica	Dokument	Objavljen (datum)
1.	BATC WT	<i>Best available techniques (BAT) conclusions for waste treatment</i> Zaključci o najboljim raspoloživim tehnikama (NRT) za obradu otpada	kolovoz 2018.
2.	REF ROM	<i>JRC Reference Report on Monitoring of Emissions to Air and Water from IED Installations</i> Referentno izvješće o praćenju emisija u zrak i vodu iz IED postrojenja	srpanj 2018.

1. TEHNIKE VEZANE ZA PROCES U POSTROJENJU

1.1. Procesne tehnike

Glavna djelatnost prema Prilogu I. Uredbe o okolišnoj dozvoli („Narodne novine“ br. 8/14 i 5/18) postojećeg postrojenja za skladištenje i obradu opasnog otpada INA MAZIVA d.o.o. potpada pod točke:

- 5.1. Zbrinjavanje ili uporaba opasnog otpada kapaciteta preko 10 tona na dan, uključujući jedan ili više sljedećih postupaka: 5.1. (b) fizikalno-kemijska obrada i 5.1. (j) ponovna prerada ulja ili drugi načini ponovne upotrebe ulja, te
- 5.5. Privremeno skladištenje opasnog otpada koji nije obuhvaćen točkom 5.4. i kojeg se privremeno skladišti radi provedbe postupka iz točke 5.1., 5.2., 5.4. i 5.6. ukupnog kapaciteta skladišta većeg od 50 tona, što ne uključuje privremeno skladištenje radi sakupljanja na lokaciji na kojoj je otpad nastao.

Maksimalni kapacitet jedinice za privremeno skladištenje opasnog otpada (vezano za točku 5.5. Priloga I. Uredbe o okolišnoj dozvoli) iznosi 1 835 t dok je maksimalni kapacitet jedinice za fizikalno-kemijsku obradu odnosno ponovnu preradu ulja ili drugi načini ponovne upotrebe ulja (vezano za točku 5.1. Priloga I. Uredbe o okolišnoj dozvoli) 1271 t/dan (463.900 t/god).

Shema tehnološkog procesa prikazana je u Prilogu 1. Shematski prikaz postrojenja prikazan je u Prilogu 2.

Tehničke jedinice, kapaciteti i tehnološki opis pripadajućih podjedinica prikazani su u Tablici 1.1./1.:

Naziv jedinice				
5.5 Privremeno skladištenje opasnog otpada ukupnog kapaciteta skladišta većeg od 50 tona				
Broj	Naziv tehničke podjedinice	Kapacitet	Tehnološki opis	Oznaka na Prilogu
1.	Nadzemni spremnici grupe	4 x 450 t = 1 800 t	Skladištenje otpadnih ulja.	Prilog 2., oznaka 10

	100 (R-102, R-103, R-104 i R-105)			
2.	Spremnik D-113B	10,8 t	Skladištenje otpadnog ulja od cijepanja emulzija.	Prilog 2., oznaka 26
3.	Manji mobilni spremnici	12 x 0,9 t = 10,8 t	Privremeno skladištenje otpadnih ulja.	Prilog 2., oznaka 33
4.	Bličer	13,5 t	Podzemni betonski bazen za prihvata otpadnog ulja.	Prilog 2., oznaka 14
5.1. Zbrinjavanje ili uporaba opasnog otpada kapaciteta preko 10 tona na dan, uključujući jedan ili više sljedećih postupaka: b) fizikalno-kemijska obrada i j) ponovna prerada ulja ili drugi načini ponovne upotrebe ulja				
1.	Uređaj za pročišćavanje otpadnih voda 5.1. b)	438 000 t/god	Tri separatora u nizu, odnosno 2 API separatora i 1 aerator koji mehaničkim putem odvajaju plivajuće tvari (uljni dio) od vode.	Prilog 2., oznaka 16
2.	Odstojnici 5.1. b)	2 400 t/god	Šest cilindričnih nadzemnih spremnika (svaki volumena 30m ³) za odvajanje vode iz zauljene vode i otpadnog ulja.	Prilog 2., oznaka 10
3.	Spremnici za cijepanje emulzija 5.1. b)	3 500 t/god	Cilindrični spremnici oznaka D-138, D-139, D-140 i D-141 (svaki volumena 30m ³) za izdvajanje ulja iz vodene emulzije.	Prilog 2., oznaka 26
4.	Spremnici D-351 i D-358 5.1. j)	20 000 t/god*	Nadzemni spremnici (svaki volumena 10 m ³) za prihvata otpadnih ulja I. kategorije – namješavanje otpadnog ulja u proizvod uz filtriranje i izdvajanje vode.	Prilog 2., oznaka 24

*projektirani kapacitet proizvodnog pogona za namješavanje

Otpad, sirovine, sekundarne sirovine i ostale tvari koje se koriste u postrojenju

Popis otpada, sirovina, sekundarnih sirovina i ostalih tvari koje se koriste u postrojenju prikazan je u Tablici 1.1./2.:

R.br.	Tehnička jedinica	Sirovine, sekundarne sirovine i ostale tvari	Opis i karakteristike
1.	Bličer	Otpadna ulja	Otpadna hidraulična, motorna, strojna i maziva ulja, ulja iz separatora te izolacijska ulja i ulja za prijenos topline.
2.	Manji mobilni spremnici		
3.	Spremnici za cijepanje emulzija (D-138, D-139, D-140 i D-141)	Otpadne emulzije	Zauljene smjese tekućina koje se ne miješaju.
4.	Odstojnici	Zauljena voda	Otpadni tekući dio koji se sastoji od vode i smjese ugljikovodika različitih omjera.
5.	Spremnici D-351 i D-358	Otpadna ulja	Izdvojena otpadna ulja I. kategorije

6.	Uređaj za pročišćavanje otpadnih voda	Zauljena voda	Otpadni tekući dio koji se sastoji od vode i smjese ugljikovodika različitih omjera.
7.	Nadzemni spremnici grupe 100	Otpadna ulja	Otpadna hidraulična, motorna, strojna i maziva ulja, ulja iz separatora te izolacijska ulja i ulja za prijenos topline.
8.	Spremnik D-113B	Otpadno ulje od cijepanja emulzija	Otpad od fizikalno-kemijskih obrada otpada /ulja i koncentracije iz procesa odvajanja.
9.	Skladište sirovina i aditiva	Deemulgator Barquat PQ-2	Aktivne tvari koje modificiraju napetost površine te na taj način sprječavaju nastajanje emulzije.
10.	Odjel punionice	Motorna i maziva ulja	Proizvodi nastali umješavanjem izdvojenih otpadnih ulja I. kategorije odgovarajuće kvalitete u procesu proizvodnje motornih i mazivih ulja. *

* Namješavanje otpadnih ulja I. kategorije čini samo dio od ukupnog proizvodnog procesa.

Na aktivnosti skladištenja i obrade otpada na odgovarajući način primjenjuje se integrirani sustav upravljanja okolišem prema zahtjevima norme ISO 14001:2015 (NRT 1). Za poboljšanje opće ekološke učinkovitosti pogona uspostavljene su procedure i provode se prethodni postupci za prihvata otpada (NRT 2a) te procedure prihvata otpada (NRT 2b), npr. utvrđivanje porijekla i karakteristika otpada, prikupljanje podataka o dolaznom otpadu, uzorkovanje i karakterizacija otpada (NRT 2d, NRT 3). Na lokaciji postrojenja nalazi se Laboratorij kontrole kvalitete u kojemu se provode analize otpada posjednika otpada te brze analize otpada na ključne parametre za prihvata otpada iz cisterni koje dođe na lokaciju. Analize otpada se provode kako bi se utvrdila mogućnost prijema otpada, a mogućnost obrade se testira na otpadnim emulzijama kod kojih se radi proba cijepanja. Za namješavanje u gotove proizvode prihvaćaju se samo otpadna maziva ulja I. kategorije uz obavezno ispitivanje fizikalnih i kemijskih svojstava otpada, osobito sadržaja klora (halogena) koji mora biti ispod 0,2% i sadržaja ukupnih PCB-a i terfenila (PCT-a) koji moraju biti ispod 20 mg/kg (NRT 42).

Po dopremi otpada, provjeravaju se prateći listovi i zakonski propisana dokumentacija te se uzima uzorak otpada iz cisterne, koji se dostavlja na analizu u Laboratorij kontrole kvalitete te se analiziraju slijedeći parametri:

- za otpadno ulje: sadržaj vode (odluka o potrebi prethodnog izdvajanja vode prije skladištenja), mehanička nečistoća, izgled i plamište (ulje se ne zaprima ako je plamište niže od 70°C, jer sadrži laku frakciju koja je rezultat nekog goriva ili otapala)
- za zauljenu vodu: izgled-talog, sadržaj ulja i masnoća i pH (mora biti između 6,5 i 9,5 zbog zahtjeva kod ispuštanja otpadnih voda), količina taloga (zauljena voda s prevelikom količinom taloga se ne prihvaća)
- za rabljenu emulziju: izgled, pH (mora biti između 6,5 i 9,5 zbog zahtjeva kod ispuštanja otpadnih voda) te se provodi proba cijepanja. Ako cijepanje nije moguće otpad se ne prihvaća. (NRT 52)

Kriteriji za odbijanje prijema otpada su definirani internim dokumentima kao i postupak izvještavanja o nesukladnostima. O uzorkovanju i analizama otpada vode se zapisi. Vizualni pregled otpada je sastavni dio tehnološkog procesa i obavlja se tijekom uzorkovanja otpada radi obavljanja analiza u svrhu prihvata ili odbijanja prijema (NRT 2b).

Otpad koji se zaprima na lokaciju je putem pratećih listova i Očevidnika o nastanku i tijeku otpada povezan sa stvarnim stanjem na lokaciji. Kretanje otpada na lokaciji, kao i odvoz van lokacije, odvija se isključivo uz odobrenje odgovorne osobe te, ukoliko se radi o odvozu van lokacije, uz izdavanje odgovarajuće prateće dokumentacije za otpad (prateći listovi,

deklaracije, analize i sl.). Upravljanje dokumentacijom sukladno je relevantnoj zakonskoj regulativi i u skladu sa implementiranim sustavom upravljanja okolišem prema ISO 14001 standardu te sustavom upravljanja kvalitetom prema ISO 9001 standardu (*NRT 1, NRT2c*).

Upravljanje kvalitetom proizvoda obrade definirano je internim dokumentima koji čine dio sustava upravljanja okolišem. Nadzor efikasnosti obrade otpada provodi se analizama kojima se utvrđuje postotak uspješnosti odvajanje otpadnog ulja od vode. Uzorkovanje i analiza proizvoda obrade (nastalog otpada), od strane ovlaštenog laboratorija, provodi se, sukladno propisanim zahtjevima, za sav opasni otpad koji tijekom godinu dana prelazi masom količinu od 1 t (*NRT 2d*).

Sve bitne aktivnosti procesa gospodarenja otpadnim uljima, otpadnim emulzijama i zauljenom vodom uključujući informacije o tokovima otpadnih voda, svojstvima otpada koji će se obrađivati i postupku obrade otpada definirane su internim dokumentima koji čine dio sustava upravljanja okolišem (*NRT 3*).

Shematski prikazi procesa i radne upute postavljene su na vidljivim i pristupačnim mjestima tako da su dostupna svim osobama uključenima u proces. Otpadom rukuje stručno osoblje, educirano i osposobljeno za svoje radne zadatke sukladno zakonskim i drugim zahtjevima vezanim za rad s opasnim tvarima, rad na siguran način, prijevoz opasnih tvari i dr. (*NRT 5*).

Za optimiranje potrošnje vode, smanjenje količine generiranih otpadnih voda i sprečavanje emisija u tlo i vodu, sukladno *NRT 19* primjenjuje se kombinacija sljedećih tehnika: Površine svih područja za obradu otpada su vodonepropusne (*NRT 19c*). Spremnici za tekućine podignuti su iznad oivičenih betonskih podloga ili smješteni u prikladnim tankvanama čiji je volumen projektiran za zadržavanje curenja sadržaja najvećeg spremnika, spojevi između posuda se mogu zatvoriti pomoću ventila, a sve procesne posude i spremnici otpremljeni su mjernim letvama (*NRT 19d*). Tokovi tehnološke i oborinske vode se prikupljaju u odvojene kanalizacijske sustave, a sve površine i uređaji kod kojih postoji mogućnost nastajanja zauljenih voda spojeni su na procesnu kanalizaciju koja završava centralnim uređajem za obradu otpadnih voda (*NRT 19f i 19g*). Iz centralnog uređaja za obradu otpadnih voda pročišćene otpadne vode (*NRT 20c*) ispuštaju se u sustav javne odvodnje putem kontrolnog mjernog okna (*oznaka KI u Prilogu 2.*). Provodi se dnevni nadzor i vizualni pregled spremnika i druge opreme iz koje može doći do curenja tekućina opasnih za okoliš te redovite kontrole i po potrebi popravci (*NRT 18b,c*). Redovito se provode i antikorozivne mjere zaštite spremnika, odstojnika, posuda i ostale skladišne opreme kroz preventivno održavanje i antikorozivne premaze. Interni sustav odvodnje redovito se održava i o tome vodi evidencija (*NRT 19h*).

U pogonu se ne rukuje materijalima neugodnog mirisa, nema emisija u zrak niti emisija prašine te se koristi oprema s niskom razinom buke. Oprema u pogonu redovito se kontrolira i održava. Svi eventualni kvarovi redovito se saniraju. Zapisi o inspekciji i održavanju opreme uredno se vode i arhiviraju (*NRT 18b, 18c, 19d i 19h*).

Djelatnost 5.1. Zbrinjavanje ili uporaba opasnog otpada kapaciteta preko 10 tona na dan

5.1. (b) fizikalno-kemijska obrada

Tehnološke jedinice u kojima se odvijaju glavna djelatnost *fizikalno-kemijske obrade opasnog otpada* su: uređaj za pročišćavanje otpadnih voda, odstojnici i spremnici za cijepanje emulzija (D-138, D-139, D-140 i D-141).

Autocisterna sa zauljenom vodom priključuje se na priključno mjesto za prepumpavanje zauljenog medija na uređaju za obradu otpadnih voda, te preko sabirnog šahta sa sitom od separatora S-1, preko pumpi, pumpa u odstojnike (*oznaka 10 u Prilogu 2*). Odstojnike čini šest cilindričnih nadzemnih spremnika (svaki volumena 30 m³), ukupnog kapaciteta 2 400 t/god, s konusnim dnom i čvrstim krovom podignuti iznad podloge i smještenim u zajedničku

vodonepropusnu betonsku tankvanu. U odstojnicima se odvija proces odvajanja vode iz zauljene vode. Zauljena voda se u odstojniku zagrijava do 80°C uz lagano miješanje. Zagrijana miruje 24 sata, a nakon što se ohladi pristupa se laganom dreniranju vode koja se odvodi na uređaj za obradu otpadnih voda. U slučaju da je potrebno ponovo grijati postupak se ponavlja, dok se većina vode ne odvoji i izdrenira. U trenutku kada u odstojniku ostane samo otpadno ulje, ono se daje na analizu i kao takvo prepumpava u spremnike R-102, R-103, R-104 ili R-105 (oznaka 10 u Prilogu 2). Izdvojena voda miješa se s ostalim tehnološkim vodama u uređaju za obradu otpadnih voda (oznaka 16 u Prilogu 2.), odakle se kao pročišćena ispušta u sustav javne odvodnje (oznaka K1 u Prilogu 2.) (NRT 3).

Otpadne emulzije transportiraju se direktno iz autocisterne u spremnike za cijepanje emulzija D-138, D-139, D-140 i D-141 (oznaka 26 u Prilogu 2). Spremnici su cilindričnog oblika (svaki volumena 30 m³), ukupnog kapaciteta 3 500 t/god, s konusnim dnom i grijanjem parom putem izmjenjivača topline (spremnik D-138 se grije i on je termički izoliran). Podignuti su iznad oivičene betonske podloge s nagibom prema procesnoj kanalizaciji. U spremnicima se provodi cijepanje emulzije s deemulzinom prema normativu (za svaku pošiljku određuje se posebno potrebna količina deemulgatora). Ukoliko je potrebno dodatno i grijanje kako bi se pospješilo razdvajanje ulja i vode, emulzija se grije u posudi D-138 do 70°C. Izdvojena voda ispušta se u procesnu kanalizaciju te odlazi na uređaj za obradu otpadnih voda. Izdvojeno ulje prebacuje se u spremnik D-113B gdje se privremeno skladišti do predaje ovlaštenom sakupljaču (NRT 2c,d).

Uređaj za pročišćavanje otpadnih voda (oznaka 16 u Prilogu 2), kapaciteta 438 000 t/god, sastoji se od tri separatora u nizu, odnosno 2 API separatora i 1 aeratora koji mehaničkim putem odvajaju plivajuće tvari (uljni dio) od vode (NRT 20c). Uljni dio se odvaja preko preljevne brane i prebacuje u odstojnike u kojima se odvaja zaostala voda. Na aeratoru S-3 odvija se mehaničko pročišćavanje svih procesnih voda prethodno obrađenih na separatorima S-1 i S-2. Voda izdvojena iz zauljene vode i otpadnih emulzija obrađuje se na ovom uređaju zajedno s drugim otpadnim vodama (tehnološke vode sa pojedinih pogona, od dreniranja spremnika i procesnih posuda, onečišćene oborinske vode sa površina tankvana za rezervoare, punilišta autocisterni i željezničkih vagon cisterni, te centralne pumpne stanice) (NRT 19 fi NRT 20c). Obradene otpadne vode zajedno sa sanitarnim otpadnim vodama i čistim oborinskim vodama ispuštaju se u sustav javne odvodnje (oznaka K1 u Prilogu 2).

5.1. (j) ponovna prerada ulja ili drugi načini ponovne upotrebe ulja

Tehnološke jedinice u kojima se odvija djelatnost ponovne prerade ulja ili drugi načini ponovne upotrebe ulja čine spremnici D-351 i D-358 (oznaka 24 u Prilogu 2.)

Spremnici D-351 i D-358 su nadzemni spremnici (svaki volumena 10 m³) s čvrstim krovom podignuti iznad podloge i smješteni u zgradi Proizvodnje mazivih ulja – odjel Punionice (NRT 19d). Namijenjeni su za skladištenje izdvojenog otpadnog ulja odgovarajuće kvalitete za ponovnu uporabu, odnosno prihvat otpadnih ulja I. kategorije koja se namještavaju u proizvod. Spojeni su cjevovodom s centrifugalnim pumpama kapaciteta 20 m³/h. Ulje se prepumpava u jednu od procesnih posuda u pogonu Mješaonice (oznaka 23 u Prilogu 2.) gdje se namještava u motorna i maziva ulja. Predobrada otpadnog ulja obuhvaća proces filtriranja koji se odvija prilikom prepumpavanja u procesnu posudu preko filtera te zagrijavanjem mješavine otpadnog i baznog ulja u procesnoj posudi. Uljna baza se općenito zagrijava na 40-50°C u svrhu boljeg miješanja i otapanja aditiva, a ukoliko sadrži vodu može se zagrijavati i do maksimalno 80°C. Kada ispari sva količina vode te se dobije zadovoljavajuća uljna baza nastavlja se s namještavanjem prema tehnološkom postupku i normativu za proizvod u koji se ugrađuje otpadno ulje. Otpadno ulje se može ugraditi u veći broj proizvoda što direktno ovisi o njegovoj kvaliteti u količini od 5-100% na ukupnu količinu šarže proizvoda. Nakon završetka namještavanja, proizvod se preko filtera prebacuje/prepumpava na konačno odredište (autocisterna, punjenje u bačve ili u sitnu ambalažu).

Opisani postupak provodi se i za ugrađivanje nesukladnih šarži proizvoda koje nisu deklarirane kao otpad. Razlika u postupku uporabe otpadnih ulja je u tome što se otpadno ulje prebacuje iz prihvatnog spremnika u procesnu posudu putem sustava pumpi i cjevovoda dok se nekurentni proizvodi u procesnu posudu dodaju iz kontejnera ili bačvi putem pumpi ili ručno za manje količine kroz otvor procesne posude. Tehnološki postupak namješavanja kao i procesni parametri (npr. temperatura, brzina miješanja i sl.) jednaki su neovisno ugrađuje li se u novu šaržu proizvoda nekurentna roba ili otpadno ulje. Projektirani kapacitet proizvodnog pogona za namješavanje je 20 000 t/god.

Djelatnost 5.5. Privremeno skladištenje opasnog otpada ukupnog kapaciteta skladišta većeg od 50 t

Na lokaciji Operatera otpad se skladišti odvojeno po svojstvu i vrsti. Spremnici za skladištenje označeni su čitljivom oznakom koja sadrži podatke o nazivu posjednika otpada, ključni broj i naziv otpada te oznaku odgovarajućeg opasnog svojstva otpada. (NRT 2e).

Za smanjenje ekoloških rizika povezanih sa skladištenjem otpada optimirana je lokacija skladištenja otpada na način da se izbjegne nepotrebno višestruko rukovanje otpadom. Maksimalni kapacitet za skladištenje otpada jasno je određen i definiran. Količina zaprimljenog, uskladištenog i otpremljenog otpada redovito se prati i dokumentira, te se zajedno s kontrolom zaliha u skladišnim spremnicima izbjegava potencijalno prekapacitiranja skladišta. Vodi se evidencija o popunjenosti spremnika te se pri punjenju spremnika koriste mjerne letve. Po sakupljanju otpada koji je namijenjen uporabi isti se na lokaciji Operatera skladišti najduže do jedne godine od dana preuzimanja (NRT 4a i 4b).

Oprema koja se upotrebljava za utovar, istovar i skladištenje otpada označena je i evidentirana, a postupci pretakanja obavljaju se sukladno propisanim procedurama (NRT 5, NRT 21). Skladištenje otpada osigurano je na način da je otpad zaštićen od atmosferskih uvjeta. Provodi se dnevni nadzor spremnika i druge opreme iz koje može doći do curenja tekućina opasnih za okoliš te redovita održavanja propisana internim dokumentima postrojenja (NRT 4c, 18b, 18c, 19h).

Tehnološke jedinice u kojima se odvija glavna djelatnost *privremenog skladištenja opasnog otpada ukupnog kapaciteta skladišta većeg od 50 t* čine: bličer, nadzemni spremnici grupe 100, spremnik D-113B i manji spremnici s tankvanama.

Bličer (oznaka 14 u Prilogu 2.) - Podzemni betonski bazen za prihvat otpadnog ulja, kapaciteta 13,5 t, smješten je na lokaciji centralne pumpne stanice. Otpadna ulja iz autocisterne transportiraju se cjevovodom preko centralne pumpne stanice u bličer koji se prije prebacivanja ulja malo zagrijava, a nakon zapunjenja bličera, otpadno ulje se prebacuje u spremnik R-102, R-103, R-104 ili R-105. Podzemni betonski bazen (bličer) redovito se ispituje na vodonepropusnost (NRT 19g).

Nadzemni spremnici grupe 100 (oznaka 10 u Prilogu 2.) - Otpadna ulja skladište se u četiri čelična spremnika oznake R-102, R-103, R-104 i R-105. Skladišni spremnici su kapaciteta 450 t svaki, a smješteni su unutar zaštitne betonske tankvane izvedene od vodonepropusnog betona C25/30. Tankvana je spojena na sustav tehnološke/procesne kanalizacije koji vodi u uređaj za obradu otpadnih voda. (NRT 4c i 19d) i redovito se ispituje na vodonepropusnost (NRT 19g).

Spremnik D-113B (oznaka 26 u Prilogu 2.) - Otpadno ulje od cijepanja emulzija transportira se u skladišni spremnik D-113B, kapaciteta 10,8 t. Spremnik je cilindričnog oblika, s konusnim dnom i čvrstim krovom. Smješten je unutar natkrivene građevine te podignut iznad oivičene betonske podloge koja je spojena na sustav tehnološke/procesne kanalizacije koji vodi u uređaj za obradu otpadnih voda. (NRT 4c i 19d)

Manji mobilni spremnici (*oznaka 33 u Prilogu 2.*) - Po potrebi, otpadna ulja namijenjena za materijalnu uporabu skladište se i u manjim mobilnim spremnicima/kontejnerima ukupnog kapaciteta 10,8 t. Spremnici su opremljeni svaki sa zasebnom tankvanom i smješteni u natkrivenom prostoru skladišta metalne ambalaže. Prekrcaj otpada u manje mobilne spremnike kao i privremeno skladištenje istih obavlja se u natkrivenim prostorima kako bi se spriječio kontakt s kišnicom i smanjila količina onečišćenih oborinskih voda (*NRT 19e*).

Ostale povezane aktivnosti izvan priloga 1. Uredbe

Tehničke jedinice u kojima se odvijaju ostale djelatnosti izvan Priloga 1. Uredbe su: kolna vaga, centralna pumpna stanica s pretakalištem, uređaj za omekšavanje vode, kompresori, bunari za crpljenje tehnološke vode, mala pumpna stanica, prepumpna stanica otpadnih voda i prihvatni prostor za ukrcaj manjih mobilnih skladišnih spremnika

Kolna vaga (oznaka 15 u Prilogu 2.) nosivosti 400 – 60180 kg koristi se za registraciju težine otpada na ulazu/izlazu.

Na *centralnoj pumpnoj stanici (oznaka 11, 12 i 14 u Prilogu 2)* između dva kolosijeka nalazi se pretakalište autocisterni i željezničkih cisterni kapaciteta 350 400 t/god. Na poziciji kolosijeka 1. do jame s pumpama instalirani su zasuni od 3" s gibljivim cijevima koji se prikapčaju na armaturu ŽC ili AC za istovar. Svaki zasun je označen za koji rezervoar je namijenjen. Na ovom pretakalištu može se istovremeno provoditi istovar dvije vagon cisterne, a tu se provodi i pretakanje (istovar) baznih ulja, sirovina, opasnog otpada i lako zapaljivih tekućina. Na platou objekta centralne pumpne stanice od kanala sa pumpama udaljen 3 m nalazi se podzemni betonski bazen za prikupljanje otpadnog ulja (bličer). Otpadno ulje doprema se autocisternama koje se istovaruju pomoću komprimiranog zraka.

Priprema omekšane vode, koja se koristi u proizvodnom procesu, provodi se pomoću *automatiziranog uređaja za omekšavanje vode reverznom osmozom (oznaka 18 u Prilogu 2)*, kapaciteta $2 \times 12 \text{ m}^3/\text{h} = 24 \text{ m}^3/\text{h}$, projektiranog za samostalan rad.

Proizvodnja komprimiranog zraka, koji se koristi za propuhivanje cjevovoda nakon provedenog istovara/ utovara, provodi se pomoću dva vijčana kompresora (*oznaka 18 u Prilogu 2*), kapaciteta proizvodnje $240 \text{ m}^3/\text{min}$ proizvođača KAESER, radnog tlaka 7,5 bar.

Voda za proizvodne i protupožarne potrebe crpi se na *dva bunara (oznaka 41 u Prilogu 2)* putem dvije pumpe kapaciteta 185-266 i $160 \text{ m}^3/\text{h}$.

Otpadna ulja s lokacije otpremaju se putem autocisterni koje se pune na *maloj pumpnoj stanici (MPS) (oznaka 11 u Prilogu 2)*. Pretakanje na MPS-u se provodi pomoću istakačke ruke i dvije pumpe, vijčana i zupčasta pumpa svaka kapaciteta $35 \text{ m}^3/\text{h}$.

U *prepumpnoj stanici otpadnih voda (oznaka 40 u Prilogu 2)*, instalirane su 3 dubinske pumpe proizvođača kapaciteta 300 l/s, 1500-2500 l/min i 1500 l/min.

Prihvatni prostor za ukrcaj manjih mobilnih skladišnih spremnika (oznaka 31 u Prilogu 2) nalazi se na natkrivenom području bivše gudronske peći, a služi za istovar otpadnog ulja namijenjenog za materijalnu uporabu iz autocisterna u mobilne skladišne spremnike.

Otprema otpada s lokacije na konačnu uporabu/zbrinjavanje

Otpad nastao u procesima na lokaciji isporučuje se putem ugovorenog ovlaštenog prijevoznika ovlaštenom oporabitelju ili ovlaštenom sakupljaču uz prateći list i otpremnicu. Za svaku

pošiljku radi se analiza otpada u vlastitom laboratoriju. Prije isporuke otpad se važe, odnosno autocisterna ovlaštenog prijevoznika se važe prije i poslije punjenja. Podaci o otpadu upućenom ovlaštenom oporabitelju ili sakupljaču prate se u računalnom i papirnatom obliku. Podaci se vode i u Očevidniku o nastanku i tijeku otpada. Od ovlaštenog oporabitelja povratno se zaprimaju potvrđeni prateći listovi. (NRT 2c i 2d).

1.2. Preventivne i kontrolne tehnike

Sustav upravljanja okolišem

1.2.1. Primjenjivati certificirani sustav upravljanja okolišem prema normi ISO 14001. (BATC WT: NRT 1. iz poglavlja 1.1)

1.2.2. Kao uvjet dozvole primjenjivati interne dokumente: *Postupak gospodarenja otpadnim uljima, otpadnim emulzijama i zauljenom vodom, Postupak obrade rabljenih ulja i cijepanja emulzija i Pravilnik o zbrinjavanju svih vrsta otpada iz tehnoloških procesa i muljeva iz procesa obrade otpadnih voda* koji su dio certificiranog sustava upravljanja okolišem ISO 14001. (BATC WT: NRT 2a, 2b, 2d iz poglavlja 1.1)

1.2.3. Primjenjivati kao uvjet dozvole interne dokumente: *Upravljanje procesom održavanja INA MAZIVA d.o.o. i Postupak upravljanja procesom održavanja INA MAZIVA d.o.o.* koji su dio certificiranog sustava upravljanja okolišem ISO 14001. (BATC WT: NRT 18b, 18c iz poglavlja 1.4 i 19h iz poglavlja 1.5)

Tehnike kontrole i nadzora proces

1.2.4. Provoditi dnevni nadzor spremnika i druge opreme iz koje može doći do curenja tekućina opasnih za okoliš te redovite kontrole i po potrebi popravke i voditi evidenciju o tome a koju je potrebno uključiti u sustav upravljanja okolišem prilikom sljedećeg certificiranja sustava. (BATC WT: NRT 19d i 19h iz poglavlja 1.5)

1.2.5. Ispitivati strukturalnu stabilnost, funkcionalnost i vodonepropusnost tankvana i sustava za obradu i odvodnju otpadnih voda najmanje jednom u osam godina i izvještaj o provedenom ispitivanju uključiti u sustav upravljanja okolišem prilikom sljedećeg certificiranja sustava. (BATC WT: NRT 19g a koja uzima u obzir poseban propis - *Pravilnik o tehničkim zahtjevima za građevine odvodnje otpadnih voda, kao i rokovima obvezne kontrole ispravnosti građevina odvodnje i pročišćavanja otpadnih voda* („Narodne novine“, broj 3/11)

1.2.6. Provoditi redovito praćenje potrošnje vode, energije i sirovina, učestalošću od najmanje jedanput godišnje i zapise o tome uključiti u sustav upravljanja okolišem prilikom sljedećeg certificiranja sustava. Do uključivanja u sustav upravljanja okolišem voditi zapise o preventivnim i korektivnim postupanjima prema ovom uvjetu. (BATC WT: NRT 11 iz poglavlja 1.2)

Sprječavanje emisija u vode

1.2.7. Kao uvjet dozvole primjenjivati interne dokumente *Pravilnik o radu i održavanju uređaja i objekata obrade otpadnih voda i Operativni plan interventnih mjera u slučaju iznenadnog zagađenja voda* koji su dio certificiranog sustava upravljanja okolišem ISO 14001. (BATC WT: NRT 3 iz poglavlja 1.1)

1.2.8. Dnevno provoditi interne analize otpadnih voda na slijedeće pokazatelje: izgled, temperatura, pH vrijednost i sadržaj ukupnih ulja i masnoća. Jednom tjedno određivati u uzorku otpadne vode iz prepumpne stanice obavezno i sadržaj mineralnog ulja, neovisno o sadržaju ukupnih ulja i masnoća. (BATC WT: NRT 6 i NRT 7. iz poglavlja 1.2)

1.2.9. Mjere za sprječavanje emisija u vode koje se odnose na sanitarne, čiste oborinske i onečišćene vode sa površina tankvana za rezervoare, punilišta autocisterni i željezničkih vagon cisterni, te centralne pumpne stanice kao i tehnološke otpadne vode navedene su u točki 1.1. Procesne tehnike kao sastavni dio procesa koji se provodi u postrojenju.

1.3. Gospodarenje otpadom

1.3.1. Gospodarenje otpadom je osnovna djelatnost te se mjere gospodarenja otpadom provode kao procesne tehnike i navedene su u poglavlju 1.1. Procesne tehnike.

1.4. Mjere predviđene za praćenje emisija u okoliš (monitoring), s metodologijom mjerenja, učestalosti mjerenja i vrednovanjem rezultata mjerenja

Emisije otpadnih voda

1.4.1. Putem vanjskog ovlaštenog laboratorija, minimalno četiri puta (4x) godišnje provoditi uzorkovanje i ispitivanja sastava otpadnih voda prije ispuštanja u sustav javne odvodnje na ispustu/kontrolnom oknu K1 (uzimanjem kompozitnih uzoraka, svakih 1 sat u vremenu od 24 sata) prema donjoj Tablici 1.4.1./1.:

R. br.	Mjesto emisije	Kontrolno okno K1 (oznaka K1 u Prilogu 2)
	Pokazatelj	Analitičke metode / Referentna norma *
1.	pH vrijednost, pH jed.	Kakvoća vode - Određivanje pH vrijednosti: HRN ISO 10523:2012
2.	Taloživa tvar, ml/l 1h	SM 2540 F (22.ed. 2012); DIN 38409 (9):1980
3.	BPK ₅ , mgO ₂ /l	Kakvoća vode - Određivanje biokemijske potrošnje kisika nakon n dana (BPK _n) - 1. dio: Metoda razrjeđivanja i nacjepljivanja uz dodatak alitiouree: HRN EN 1899-2:2004
4.	KPK, mgO ₂ /l	Kakvoća vode - Određivanje kemijske potrošnje kisika: HRN ISO 6060:2003 / Kakvoća vode - Određivanje indeksa kemijske potrošnje kisika (KPK) - Metoda s malim zatvorenim epruvetama: HRN ISO 15705:2003
5.	Teškohlapive lipofilne tvari (ukupna ulja i masti), mg/l	SM 5520-B (21 ed. 2005); DIN 38409-H18
6.	Ukupni ugljikovodici/indeks ugljikovodika u uljima (HOI), mg/l	Kakvoća vode - Određivanje indeksa ugljikovodika u uljima - 2. dio: Metoda ekstrakcije otapalom i plinske kromatografije: HRN EN ISO 9377-2:2002
7.	Lakohlapljivi aromatski ugljikovodici (BTEX), mg/l	Metoda ekstrakcije i plinska kromatografija: HRN EN ISO 11423-2:2002
8.	Adsorbilni organski halogeni (AOX), mg/l	Kakvoća vode - Određivanje adsorbilnih organski vezanih halogena (AOX): HRN EN ISO 9562:2008

9.	Lakohlapljivi klorirani ugljikovodici, mg/l	Kakvoća vode -- Određivanje lakohlapljivih halogeniranih ugljikovodika -- Metode plinske kromatografije: HRN EN ISO 10301:2002
10.	Triklormetan, mg/l	
11.	Trikloretan, mg/l	
12.	Tetrakloretilen, mg/l	
13.	Diklormetan, mg/l	
14.	Fenoli, mg/l	Kakvoća vode -- Određivanje fenolnog indeksa -- Spektrometrijska metoda s 4-aminoantipirinom nakon destilacije: HRN ISO 6439:1998
15.	Anionski detegenti, mg/l	Kakvoća vode -- Određivanje anionskih tenzida mjerenjem indeksa metilenskog modrila (MMAT): HRN EN 903:2002
16.	Neionski detegenti, mg/l	Kakvoća vode -- Određivanje tenzida -- 2. dio: Određivanje neionskih tenzida s Dragendorffovim reagensom: HRN ISO 7875-2:1998
17.	Kationski detegenti, mg/l	-
18.	Di(2-etilheksil)ftalat (DEHP), mg/l	Kakvoća vode — Određivanje odabranih ftalata primjenom plinske kromatografije/spektrometrije masa: HRN EN ISO 18856:2008
19.	Fluoridi otopljeni, mg/l	Kakvoća vode -- Određivanje fluorida -- 1. dio: Elektrokemijska metoda za pitke i slabo zagađene vode: HRN ISO 10359-1:1998
20.	Sulfiti, mg/l	Kakvoća vode -- Određivanje otopljenih aniona ionskom tekućinskom kromatografijom -- 3. dio: Određivanje kromata, jodida, sulfita, tiocijanata i tiosulfata: HRN EN ISO 10304-3:2001
21.	Ukupan klor, mgCl ₂ /l	Kakvoća vode -- Određivanje klorida -- Volumetrijska metoda sa srebrnim nitratom uz kromatni indikator (Mohrova metoda): HRN ISO 9297:1998 Kakvoća vode — Određivanje otopljenih aniona ionskom tekućinskom kromatografijom — 1. dio: Određivanje bromida, klorida, fluorida, nitrata, nitrita, fosfata i sulfata — Tehnički ispravak 1: HRN EN ISO 10304-1:2009/Ispr.1:2012
22.	Slobodni cijanidi, mg/l	Kakvoća vode -- Određivanje cijanida -- 2. dio: Određivanje lako oslobodljivih cijanida: HRN ISO 6703-2:2001
23.	Arsen (As), mg/l	Kakvoća vode – Određivanje arsena -- Metoda atomske apsorpcijske spektrometrije (hidridna tehnika): HRN EN ISO 11969:1998 Kakvoća vode — Određivanje elemenata u tragovima atomskom apsorpcijskom spektrometrijom s grafitnom peći: HRN ISO 15586:2003 Kvaliteta vode -- Primjena spektrometrije masa s induktivno spregnutom plazmom (ICP-MS) -- 2. dio: Određivanje odabranih elemenata uključujući uranijeve izotope: HRN EN ISO 17294-2:2016
	Kadmij (Cd), mg/l	Kakvoća vode -- Određivanje kobalta, nikla, bakra, cinka, kadmija i olova -- Metoda plamene atomske apsorpcijske spektrometrije: HRN ISO 8288:1998

24.		<p>Kakvoća vode -- Određivanje kadmija metodom atomske apsorpcijske spektrometrije: HRN EN ISO 5961:1998</p> <p>Kakvoća vode — Određivanje elemenata u tragovima atomskom apsorpcijskom spektrometrijom s grafitnom peći: HRN ISO 15586:2003</p> <p>Kvaliteta vode -- Primjena spektrometrije masa s induktivno spregnutom plazmom (ICP-MS) -- 2. dio: Određivanje odabranih elementa uključujući uranijeve izotope: HRN EN ISO 17294-2:2016</p>
25.	Ukupni krom (Cr), mg/l	<p>Kakvoća vode -- Određivanje kroma -- Metoda atomske apsorpcijske spektrometrije: HRN EN 1233:1998</p> <p>Kvaliteta vode -- Primjena spektrometrije masa s induktivno spregnutom plazmom (ICP-MS) -- 2. dio: Određivanje odabranih elementa uključujući uranijeve izotope: HRN EN ISO 17294-2:2016</p>
26.	Bakar (Cu), mg/l	<p>Kakvoća vode -- Određivanje kobalta, nikla, bakra, cinka, kadmija i olova -- Metoda plamene atomske apsorpcijske spektrometrije: HRN ISO 8288:1998</p> <p>Kakvoća vode — Određivanje elemenata u tragovima atomskom apsorpcijskom spektrometrijom s grafitnom peći: HRN ISO 15586:2003</p> <p>Kvaliteta vode -- Primjena spektrometrije masa s induktivno spregnutom plazmom (ICP-MS) -- 2. dio: Određivanje odabranih elementa uključujući uranijeve izotope: HRN EN ISO 17294-2:2016</p>
27.	Nikal (Ni), mg/l	<p>Kakvoća vode -- Određivanje kobalta, nikla, bakra, cinka, kadmija i olova -- Metoda plamene atomske apsorpcijske spektrometrije: HRN ISO 8288:1998</p> <p>Kakvoća vode — Određivanje elemenata u tragovima atomskom apsorpcijskom spektrometrijom s grafitnom peći: HRN ISO 15586:2003</p>
28.	Olovo (Pb), mg/l	<p>Kakvoća vode -- Određivanje kobalta, nikla, bakra, cinka, kadmija i olova -- Metoda plamene atomske apsorpcijske spektrometrije: HRN ISO 8288:1998</p> <p>Kakvoća vode — Određivanje elemenata u tragovima atomskom apsorpcijskom spektrometrijom s grafitnom peći: HRN ISO 15586:2003</p> <p>Kvaliteta vode -- Primjena spektrometrije masa s induktivno spregnutom plazmom (ICP-MS) -- 2. dio: Određivanje odabranih elementa uključujući uranijeve izotope: HRN EN ISO 17294-2:2016</p>
29.	Cink (Zn), mg/l	<p>Kakvoća vode -- Određivanje kobalta, nikla, bakra, cinka, kadmija i olova -- Metoda plamene atomske apsorpcijske spektrometrije: HRN ISO 8288:1998</p>

		Kvaliteta vode -- Primjena spektrometrije masa s induktivno spregnutom plazmom (ICP-MS) -- 2. dio: Određivanje odabranih elementa uključujući uranijeve izotope: HRN EN ISO 17294-2:2016
30.	Mangan (Mn)	Kakvoća vode -- Određivanje mangana -- Spektrometrijska metoda s formaldoksomom: HRN ISO 6333:2001 Kakvoća vode — Određivanje elemenata u tragovima atomskom apsorpcijskom spektrometrijom s grafitnom peći: HRN ISO 15586:2003 Kvaliteta vode -- Primjena spektrometrije masa s induktivno spregnutom plazmom (ICP-MS) -- 2. dio: Određivanje odabranih elementa uključujući uranijeve izotope: HRN EN ISO 17294-2:2016
31.	Krom (VI), mg/l	Kakvoća vode -- Određivanje kroma (VI) -- Spektrometrijska metoda s 1,5 – difenilkarbazidom: HRN ISO 11083:1998
32.	Živa (Hg)	Kvaliteta vode — Određivanje žive — Metoda atomske apsorpcijske spektrometrije (AAS) sa i bez obogaćenja: HRN EN ISO 12846:2012 Kakvoća vode -- Određivanje žive -- Metoda atomske apsorpcijske spektrometrije: HRN EN 1483:2008 Kakvoća vode — Određivanje žive — Metoda atomske fluorescentne spektrometrije: HRN EN ISO 17852:2008

* Predložene referentne metode. Za analizu se mogu koristiti i druge metode određivanja pojedinih pokazatelja, čiji su rezultati usporedivi sa standardnim metodama.

(BATC WT: NRT 7 iz poglavlja 1.2. i REF ROM poglavlja 3.3. 5.2. i 5.3. koja uzimaju u obzir Pravilnik o graničnim vrijednostima emisija otpadnih voda, "Narodne novine" broj 26/20)

1.4.2. Vrijednosti emisija teških metala (arsen, kadmij, krom, bakar, nikal, olovo, cink, mangan, šesterovalentni krom i živu) i slobodnih cijanida pratiti kroz godinu dana (4 mjerenja), a rezultate analize dostavljati u Hrvatske vode, VGO-u za gornju Savu. Ukoliko se potvrdi da emisije teških metala i slobodnih cijanida nisu relevantne za procese na lokaciji i unutar su propisanih graničnih vrijednosti, a po očitovanju Hrvatskih voda, Ministarstvo će dati ocjenu o potrebi izmjene uvjeta dozvole u vezi daljnjeg praćenja navedenih parametara.

(BATC WT: NRT 7 iz poglavlja 1.2 i REF ROM poglavlja 3.3.)

1.4.3. Pri uzorkovanju i ispitivanju otpadnih voda ovlaštenu laboratorij dužan je primjenjivati akreditirane i/ili druge dokumentirane i validirane metode u skladu s normom HRN EN ISO/IEC 17025 ili drugim jednakovrijednim međunarodno priznatim normama. (REF ROM poglavlja 3.4. i 5.3. koja uzimaju u obzir Pravilnik o graničnim vrijednostima emisija otpadnih voda, "Narodne novine" broj 26/20)

1.4.4. Vrednovanje rezultata mjerenja provodi se usporedbom rezultata dobivenih analizom srednjeg uzorka s GVE. Izmjerene emisije udovoljavaju graničnim vrijednostima ako ne prelaze određene GVE, odnosno ako je $Em_j + [\mu Em_j] \leq E_{gr}$, gdje je $[\mu Em_j]$ - interval vrijednosti mjerne nesigurnosti mjerenjem utvrđenog iznosa emisijske veličine onečišćujuće tvari, koji sadrži pozitivne i negativne vrijednosti disperzije rezultata mjerenja. (REF ROM:

poglavlja 3.4.4., 5.3.6 kojima se uzima u obzir poseban propis Pravilnik o graničnim vrijednostima emisije otpadnih voda, „Narodne novine“ br. 26/20).

1.4.5. Rezultate praćenja i postupanja po njima uključiti u sustav upravljanja okolišem. Do uključivanja u sustav upravljanja okolišem voditi zapise o preventivnim i korektivnim postupanjima prema ovom uvjetu. (BATC WT: NRT 1 iz poglavlja 1.1.)

Praćenje stanja okoliša

1.4.6. Provoditi trajni i redoviti monitoring podzemnih voda prema programu praćenja stanja okoliša prikazanom u Tablici 1.4.6./1.:

1.	Lokacija mjerenja/uzorkovanja	Piezometri IP-71 (u vlasništvu Vodoopskrbe i odvodnje d.o.o.), PZ-1 i PZ-2 (na lokaciji operatera)
2.	Metode mjerenja/uzorkovanja	HRN ISO 5667-11 Kvaliteta vode - Uzorkovanje - 11. dio: Upute za uzorkovanje podzemnih voda (ISO 5667-11:2009)
3.	Učestalost mjerenja	Dva puta godišnje u hidrološkom periodu niskih i visokih podzemnih voda
4.	Uvjeti mjerenja/uzorkovanja	Normalni rad postrojenja
5.	Parametri nadzora rada postrojenja	pH, ukupni ugljikovodici, toluen, ksilen, etilbenzen, kadmij, olovo sulfati, suma trikloretilena i tetrakloretilena, benzen, bakar i PAH
6.	Analitička metodologija	Akreditirane i/ili druge dokumentirane i validirane metode u skladu s normom HRN EN ISO/IEC 17025 ili drugim jednakovrijednim međunarodno priznatim normama
7.	Tijelo koje provodi mjerenja/uzorkovanja	Ovlaštena neovisna pravna osoba – ovlaštenje po zahtjevu norme HRN EN ISO/IEC 17025 ili jednakovrijedno
8.	Vrednovanje rezultata mjerenja	Vrednovanje mjerenja provodi se uzimanjem trenutnog uzorka te se, ukoliko je koncentracija tvari trenutnog uzorka veća od vrijednosti granične koncentracije, konstatira prekoračenje. U vrednovanje rezultata uključuje se mjerna nesigurnost.
9.	Metoda evidencije i pohranjivanja podataka	Operater će pohranjivati izvještaje/zapise trajno.

(REF ROM poglavlja 3.3, 5.2 i 5.3 koja uzimaju u obzir Uredbu o standardu kakvoće voda ("Narodne novine" broj 96/19) i Pravilnik o parametrima sukladnosti i metodama analize vode za ljudsku potrošnju, "Narodne novine" broj 125/13, 141/13 i 128/15 te mišljenje Hrvatskih voda, VGO za gornju Savu, KLASA: 325-04/16-04/0000014, URBROJ: 374-25-3-20-15 od 24. travnja 2020. godine)

1.4.7. O postupanju prema zahtjevu 1.4.6. odlučuje nadležno tijelo za sastavnicu okoliša. (temeljni propis – odredbe Zakona o zaštiti okoliša ("Narodne novine" broj 80/13, 153/13, 78/15, 12/18 i 118/18))

1.4.8. Ukoliko se rezultatima monitoringa podzemne vode zaključi da onečišćenje na lokaciji predstavlja značajan rizik za zdravlje ljudi ili za okoliš, poduzeti bez odgađanja, potrebne radnje s ciljem uklanjanja, kontrole, ograničavanja ili smanjenja utvrđenih opasnih tvari. (*temeljni propis – odredbe Zakona o zaštiti okoliša ("Narodne novine" broj 80/13, 153/13, 78/15, 12/18 i 118/18)*)

1.5. Uvjeti u slučaju neredovitog rada uključujući i sprječavanje akcidenata

1.5.1 Primjenjivati kao uvjet dozvole interne dokumente: *Uputa za sigurnosno - tehnološke postupke pri pretakanju auto i željezničkih cisterni, Pravilnik o pripravnosti i odzivu u hitnim situacijama u INA MAZIVA d.o.o., Plan zaštite od požara, Operativni plan zaštite i spašavanja i Uputa za gašenje i sprečavanje nastanka požara i eksplozija u odjelu manipulacije koji su dio certificiranog sustava upravljanja okolišem ISO 14001. (BATC WT: NRT 5 iz poglavlja 1.1 i NRT 21 iz poglavlja 1.6)*

1.6. Način uklanjanja postrojenja

1.6.1. U slučaju prestanka rada postrojenja (planiranog i izvanrednog), poduzeti sve potrebne mjere kako bi se izbjegao rizik od onečišćenja i lokacija postrojenja vratila u zadovoljavajuće stanje u skladu s izrađenim Planom zatvaranja postrojenja, a koji treba izraditi najkasnije 6 mjeseci od donošenja odluke o zatvaranju postrojenja, odnosno obavezno prije početka zatvaranja, a u slučaju prijevremenog zatvaranja – odmah. (*Kriterij 10. i 11. Priloga III. Uredbe o okolišnoj dozvoli*).

1.6.2. Plan zatvaranja postrojenja mora sadržavati sljedeće aktivnosti:

- Otpadno ulje i ostali opasni otpad poslati na konačnu uporabu ovlaštenoj osobi za gospodarenje ovim vrstama otpada. Tvari koje se koriste za potrebe obrade otpada potrošiti u fazi isključivanja pogona, a ukoliko nije moguće, poslati na obradu/oporabu ili zbrinjavanje putem ovlaštene pravne osobe za gospodarenje tom vrstom otpada.
- Spremnike, odstojnike, procesne posude, pripadajuće cjevovode, odvode/drenažu i svu opremu u kojoj se provodi skladištenje i obrada opasnog otpada isprazniti, iz nje ukloniti ostatne materijale te očistiti prema postojećim postupcima čišćenja.
- Tankvanu i bličer očistiti, oprati i pregledati kako bi se utvrdilo da nisu onečišćeni. Spremnike, odstojnike, procesne posude i svu pripadnu opremu koja se koristila za skladištenje i manipulaciju te obradu opasnog otpada prenamijeniti za druge upotrebe ukoliko na lokaciji postrojenja prestaje samo odvijanje djelatnosti skladištenja i obrade opasnog otpada.
- Ukoliko na lokaciji prestaje odvijanje svih djelatnosti, potrebno je isprazniti i/ili očistiti i uređaj za obradu otpadnih voda, procesnu kanalizaciju, istakališta/punilišta te sve ostale spremnike, procesne posude i pripadnu opremu.
- Sav opasni i neopasni otpad predati ovlaštenoj tvrtki za gospodarenje predmetnom vrstom otpada. (*sukladno kriteriju 10. Priloga III. Uredbe o okolišnoj dozvoli*).

1.6.2 Po donošenju odluke o zatvaranju, izvršiti procjenu stanja onečišćenja tla i podzemnih voda uzrokovano opasnim tvarima koje je postrojenje koristilo, proizvelo ili ispustilo usporedbom sa utvrđenim onečišćenjem Temeljnim izvješćem. U slučaju da je postrojenje uzrokovalo značajno onečišćenje tla ili podzemnih voda opasnim tvarima u usporedbi sa stanjem koje je utvrđeno u Temeljnom izvješću, poduzeti potrebne mjere za otklanjanje nastalog onečišćenja, kao i onečišćenja utvrđenog Temeljnim izvješćem kako bi se lokacija pripremila za buduću namjenu. (*temeljni propis – odredbe Zakona o zaštiti okoliša, "Narodne novine" broj 80/13, 153/13, 78/15, 12/18 i 118/18)*)

2. GRANIČNE VRIJEDNOSTI EMISIJA

2.1 Emisije u vode

2.1.1. Emisije u sustav javne odvodnje - granične vrijednosti emisijskih parametara prikazane su u Tablici 2.1.1./1.:

R.br.	Mjesto emisije	Kontrolno okno K1 (oznaka K1 u Prilogu 2)
	Pokazatelj	Granična vrijednost emisija
1.	pH vrijednost, pH jed.	6,5 - 9,5
2.	Taloživa tvar, ml/l 1h	10
3.	BPK ₅ , mgO ₂ /l	250
4.	KPK, mgO ₂ /l	700
5.	Teško-lapljive lipofilne tvari (ukupna ulja i masti), mg/l	100
6.	Ukupni ugljikovodici / indeks ugljikovodika u uljima (HOI), mg/l	30
7.	Lakohlapljivi aromatski ugljikovodici (BTEX), mg/l	1,0
8.	Adsorpcijski organski vezani halogeni (AOX), mg/l	0,5
9.	Lakohlapljivi klorirani ugljikovodici, mg/l	1,0
10.	Triklormetan, mg/l	0,1
11.	Trikloretan, mg/l	0,1
12.	Tetrakloretilen, mg/l	0,1
13.	Diklormetan, mg/l	0,1
14.	Fenoli, mg/l	10
15.	Anionski detegenti, mg/l	10
16.	Neionski detegenti, mg/l	10
17.	Kationski detegenti, mg/l	2
18.	Di(2-etilheksil)ftalat (DEHP), mg/l	0,13
19.	Flouridi otopljeni, mg/l	20
20.	Sulfiti, mg/l	10
21.	Ukupan klor, mgCl ₂ /l	1
22.	Slobodni cijanidi, mg/l	0,1
23.	Arsen (As), mg/l	0,1
24.	Kadmij (Cd), mg/l	0,1
25.	Ukupni krom (Cr), mg/l	0,5
26.	Bakar (Cu), mg/l	0,5
27.	Nikal (Ni), mg/l	0,5
28.	Olovo (Pb), mg/l	0,5
29.	Cink (Zn), mg/l	2
30.	Mangan (Mn), mg/l	4
31.	Krom (VI), mg/l	0,1
32.	Živa (Hg), mg/l	0,01

(BATC WT: NRT 20, Tablica 6.2. Razine emisija povezane s NRT-ima za neizravna ispuštanja u prihvatno vodo tijelo s uzimanjem u obzir posebnog propisa - Pravilnika o graničnim vrijednostima emisija otpadnih voda, "Narodne novine" broj 26/20)

2.2. Emisije buke

2.2.1. Najviše dopuštene ocjenske razine buke emisije u otvorenom prostoru prikazane su u Tablici 2.2.1./1.:

R.br.	Zona buke	Namjena prostora	Najviše dopuštene ocjenske razine buke emisije L_{RAeq} u dB(A)	
			dan	noć
1.	3	Zona mješovite, pretežito stambene namjene	55	45
2.	4	Zona mješovite, pretežito poslovne namjene sa stanovanjem	65	50
3.	5	Zona gospodarske namjene (proizvodnja, industrija, skladišta, servisi)	– Na granici građevne čestice unutar zone buka ne smije prelaziti 80 dB(A) – Na granici ove zone buka ne smije prelaziti dopuštene razine zone s kojom graniči	

(posebni propis: Pravilnik o najvišim dopuštenim razinama buke u sredini u kojoj ljudi rade i borave („Narodne novine“, broj 145/04))

3. UVJETI IZVAN POSTROJENJA

Posebni uvjeti izvan postrojenja utvrđeni su kroz program praćenja stanja okoliša u t. 1.4.6.

4. UVJETI KOJI SE NE ODREĐUJU TEMELJEM NRT-A

4.1 OBVEZE IZVJEŠĆIVANJA JAVNOSTI I NADLEŽNIH TIJELA

4.1.1. Kontrolu, nadzor i evidenciju sa zapisima o postupanju prema uvjetima iz knjige uvjeta ovog rješenja, kao i dokumenti navedeni u ovom rješenju pod točkama 1.2.1., 1.2.2., 1.2.3., 1.2.4., 1.2.6., 1.2.5., 1.2.7., 1.2.8., 1.4.1., 1.4.2., 1.4.5., 1.4.6., 1.5.1., 1.6 i poduzetim postupanjima prema njima moraju biti dostupni u slučaju postupanja i inspekcijskog nadzora. (u vezi odredbi čl. 227, st. 7. Zakona o zaštiti okoliša, "Narodne novine" broj 80/13, 153/13, 78/15, 12/18 i 118/18)

4.1.2. Rezultati praćenja emisija dostavljaju se nadležnom tijelu za inspekcijske poslove na način i u rokovima određenim uvjetima o učestalosti mjerenja ovog rješenja. U slučaju prekoračenja graničnih vrijednosti emisija u okoliš, bez odgađanja obavijestiti nadležno tijelo za inspekcijske poslove. (u vezi odredbi čl. 23. st. 5. Direktive o industrijskim emisijama i čl. 117. Zakona o zaštiti okoliša)

4.1.3. Rezultate praćenja emisija prema uvjetima ovog rješenja Operator mora dostaviti nadležnom tijelu u županiji do 31. ožujka tekuće godine za proteklu kalendarsku godinu. Ako se kroz rezultate praćenja utvrdi prekoračenje graničnih vrijednosti emisija propisanih rješenjem, tada je na to potrebno upozoriti gore navedeno tijelo po saznanju, izvan navedenih rokova. (u vezi odredbi Zakona o zaštiti okoliša, čl. 142.)

4.1.4. Operater je dužan voditi sljedeće evidencije podataka i iste dostavljati u Hrvatske vode, VGO-u za gornju Savu, Službi zaštite voda i vodopravnoj inspekciji:

- Podatke o količini ispuštene otpadne vode dostavljati dva puta godišnje (na Obrascu A1 iz Priloga 1.A *Pravilnika o graničnim vrijednostima emisija otpadnih voda*),
- Podatke o obavljenom ispitivanju otpadnih voda putem ovlaštenog laboratorija dostavljati putem očevidnika ispitivanja kompozitnih uzoraka, uz koji se obavezno prilažu i originalna analitička izvješća ovlaštenih laboratorija, u roku od mjesec dana od obavljenog uzorkovanja (na Obrascu B2 iz Priloga 1.A *Pravilnik o graničnim vrijednostima emisija otpadnih voda*),
- Propisani obrasci, u nepromijenjenoj formi, moraju se dostaviti elektronički potpisani kako je uređeno posebnim propisom kojim se uređuje elektronički potpis, putem elektroničke pošte na adresu: pisarnica@voda.hr. Iznimno, ako obveznik dostave podataka nije u mogućnosti dostaviti elektronički potpisane obrasce, podaci se dostavljaju u nepromijenjenoj formi u Excel formatu te ovjereni i potpisani od strane odgovorne osobe, u elektroničkom obliku putem elektroničke pošte na adresu: ocevidnik.pgve@voda.hr ili putem ovlaštenog davatelja poštanske usluge (*posebni propis: Pravilnik o graničnim vrijednostima emisija otpadnih voda („Narodne novine“ broj 26/20)*)

4.1.5. Operater je dužan redovito nakon svakog provedenog mjerenja, dostavljati u Hrvatske vode, VGO-u za gornju Savu, podatke o rezultatima trajnog i redovitog monitoringa podzemnih voda. (*sukladno mišljenju Hrvatskih voda, VGO za gornju Savu, KLASA: 325-04/16-04/0000014, URBROJ: 374-25-3-20-15 od 24. travnja 2020. godine*)

4.1.6. Emisije otpadnih voda i podatke o gospodarenju otpadom prijavljivati u Registar onečišćavanja okoliša (ROO) na propisanim obrascima te dostavljati nadležnom Ministarstvu do 31. ožujka tekuće godine za prethodnu kalendarsku godinu. (*posebni propis: Pravilnik o registru onečišćavanja okoliša, „Narodne novine“ broj 87/1*)

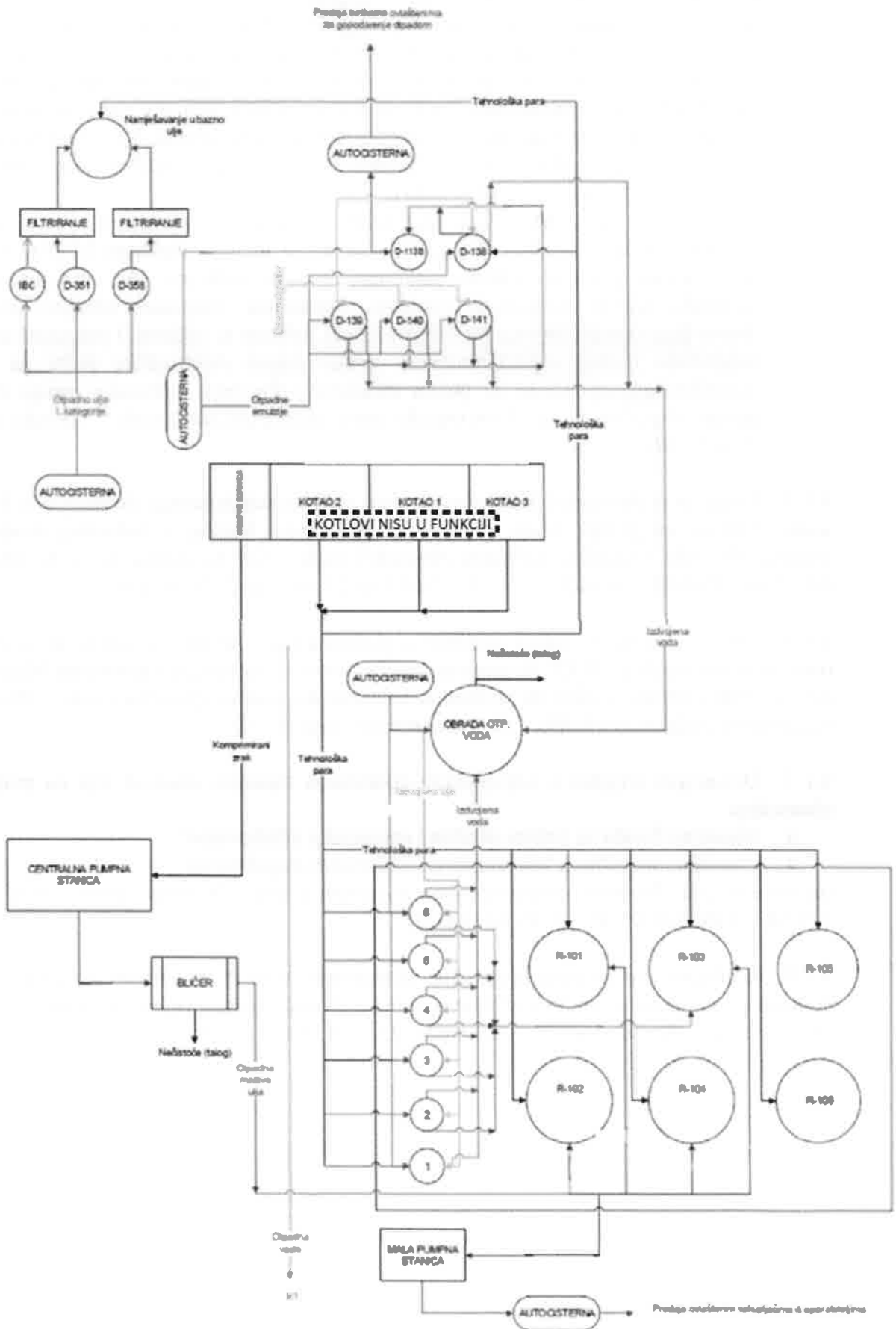
4.1.7. Dostavljati izvješće o sakupljenim količinama otpadnih mazivih ulja na propisanim obrascima:

- mjesečno Fondu za zaštitu okoliša i energetske učinkovitost
- kvartalno nadležnom Ministarstvu i Državnom inspektoratu

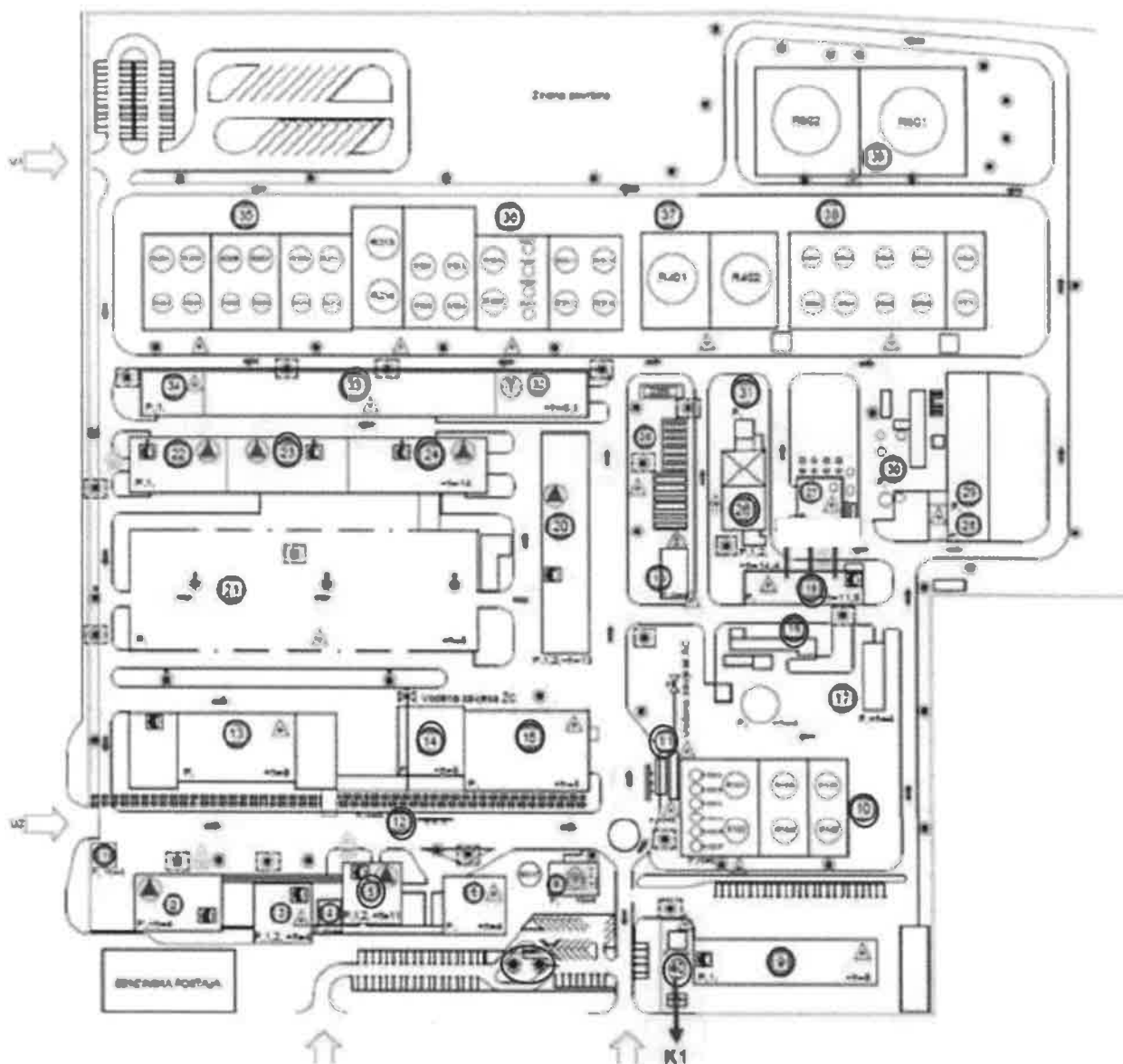
(*posebni propis: Pravilnik o gospodarenju otpadnim uljima, „Narodne novine“ broj 124/06, 121/08, 31/09, 156/09, 91/11, 45/12 i 86/13*)

4.1.8. Zabilježiti sve eventualne pritužbe od strane javnosti te evidentirati aktivnosti koje su poduzete u svrhu uklanjanja ili ublažavanja uočenih nedostataka. (*temeljni propis – Zakon o zaštiti okoliša „Narodne novine“, br. 80/13, 153/13, 78/15, 12/18 i 118/18*)

PRILOG 1. SHEMA TEHNOLOŠKIH PROCESA



PRILOG 2. SITUACIJA POSTROJENJA S TOČKAMA EMISIJE



- | | |
|--|--|
| 1. Redukcijska plinska stanica | 23. Pogon mješaonice |
| 2. Restoran i EOP | 24. Pogon punionice |
| 3. Upravna zgrada | 25. Nadzemni spremnici grupe 700 i D355 |
| 4. Porta za ulaz osoblja | 26. Pogon aditiva |
| 5. Zgrada laboratorija | 28. Zgrada prerade |
| 6. Garderoba i arhiva | 31. Prihvatni prostor za ukrcaj u mobilnih spremnika |
| 7. Teretna porta | 32. Skladište zapaljivih tekućina i plinova |
| 8. Vatrogasnica | 33. Manji mobilni spremnici (skladište metalne ambalaže) |
| 9. Tehnička zgrada | 34. Malo postrojenje masti |
| 10. Nadzemni spremnici grupe 100 i odstojnici | 35. Nadzemni spremnici grupe 200 |
| 11. Pretakalište AC | 36. Nadzemni spremnici grupe 300 |
| 12. Pretakalište ŽC | 37. Nadzemni spremnici grupe 400 |
| 13. Skladište aditiva i kemikalija | 38. Nadzemni spremnici grupe 500 |
| 14. Centralna pumpna stanica (CPS) / Bličer | 39. Nadzemni spremnici grupe 600 |
| 15. Skladište ambalaže i kolna vaga | 40. Prepumpna stanica otpadnih voda |
| 16. Uređaj za pročišćavanje otpadnih voda | 41. Buna |
| 17. Objekt za opasne tvari | |
| 18. Energena | |
| 19. Transformatorsko postrojenje | |
| 20. Centralno skladište i odjel plastične ambalaže | |
| 21. Skladište gotove robe na otvorenom | |
| 22. Pogon masti | |

Crvenom bojom označena su mjesta na lokaciji INA Maziva d.o.o. na kojima se gospodari otpado

